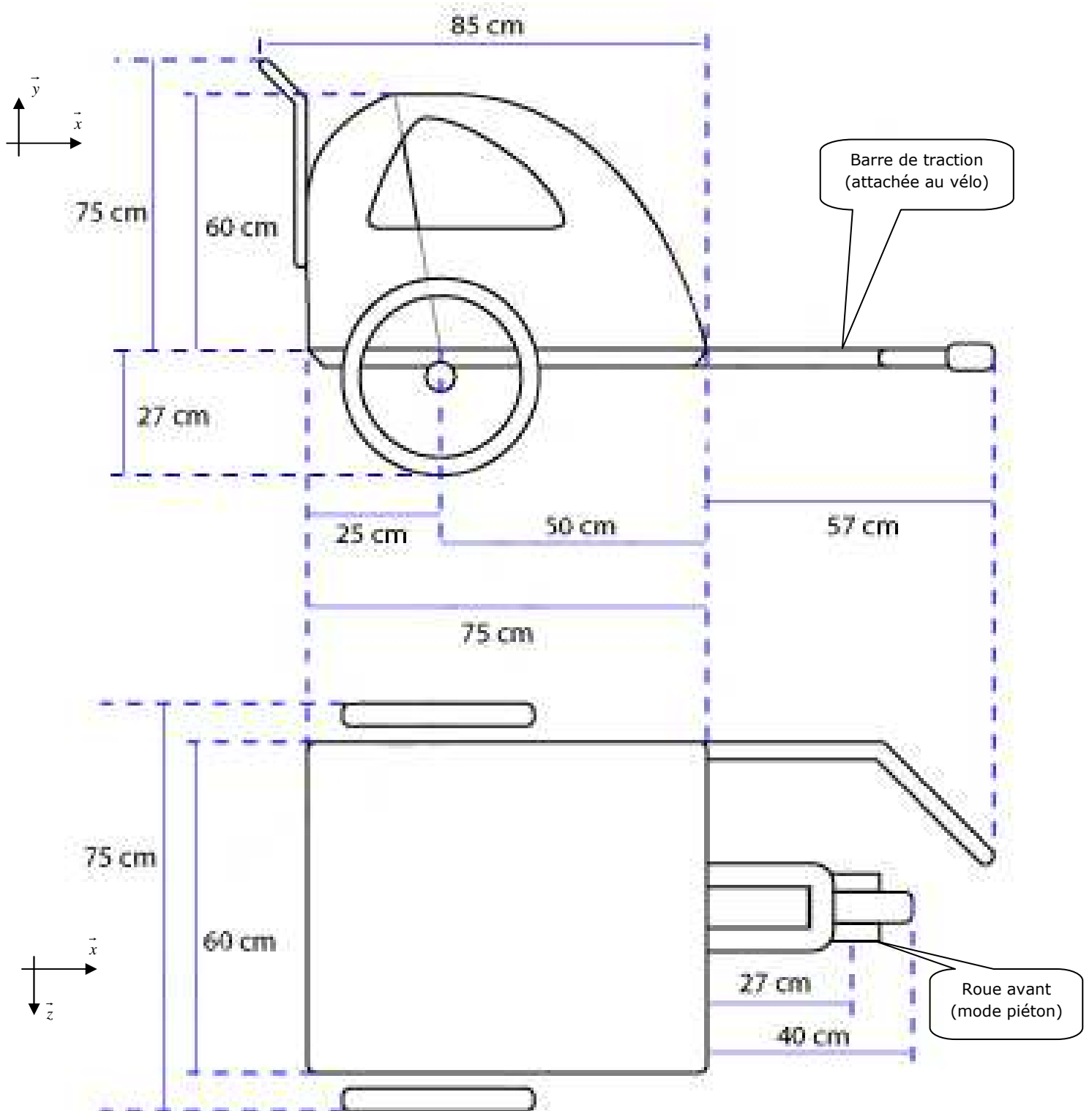


ANNEXE 2

Plan de la remorque



Diamètre grand roue : $D = 40$ cm
Diamètre petite roue : $d = 16$ cm